

## ET-MINI PWR-ADJ

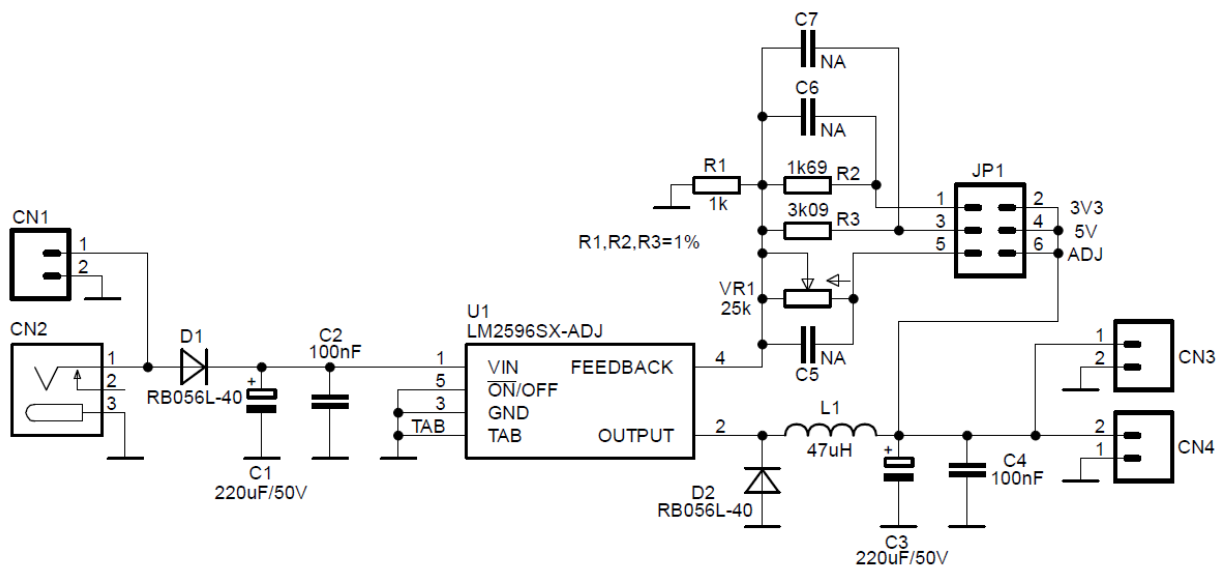
ET-MIMI PWR-ADJ เป็นชุด POWER SUPPLY แบบ Switching Regulator ในแบบวงจร Step-Down Voltage Regulator ซึ่งสามารถที่จะเลือกแรงดันทางด้านขาออกได้ 3.3 V , 5V หรือปรับค่าด้วยตัวเอง โดยที่สามารถจ่ายกระแสต่อเนื่องได้สูงสุด 2 A

## คุณสมบัติของบอร์ด ET-MINI PWR-ADJ

- ใช้ IC Step-Down Voltage Regulator เบอร์ LM2596SX-ADJ
- สามารถจ่ายกระแสต่อเนื่องได้สูงสุด 2 A
- สามารถรับแรงดันทางด้านขาเข้าได้ตั้งแต่ 4.5 - 32 VDC ( แรงดันขาเข้าต้องมากกว่าขาออกที่ต้องการอย่างน้อย 2 VDC )
- แรงดันทางด้านขาออกสามารถปรับได้ตั้งแต่ 1.23 - 27 VDC โดยใช้ทริมพอต 25 รอบ ( VR1 )
- สามารถเลือกแรงดันทางด้านขาออกได้ 3.3V , 5V หรือปรับค่าด้วยตัวเอง โดยการเลือกจัมเปอร์ ( JP1 )
- ขั้วต่อแรงดันทางด้านขาเข้า ( VIN ) เป็นแบบ TERMINAL ขั้วน๊อต และ แบบ DC JACK ขนาด 2.5 mm ( ขั้วข้างในเป็นลบ ขั้วข้างนอกเป็นบวก )
- ขั้วต่อแรงดันทางด้านขาออก ( VOUT ) เป็นแบบ TERMINAL ขั้วน๊อต และ แบบ WAFER 2.5 mm
- ขนาด PCB 4.3 x 5.6 cm.

## \*\*\* ข้อควรระวัง\*\*\*

ไม่ควรเปลี่ยนจัมเปอร์เลือกแรงดันทางด้านขาออก ( JP1 ) ในขณะที่มีแรงดันจ่ายทางด้านขาเข้า ( VIN ) อยู่เพราะจะทำให้แรงดันขาออกเท่ากับแรงดันขาเข้า ซึ่งอาจทำให้วงจรที่ต่ออยู่ทางด้านขาออกเสียหายได้



รูปวงจรของบอร์ด ET-MINI PWR-ADJ