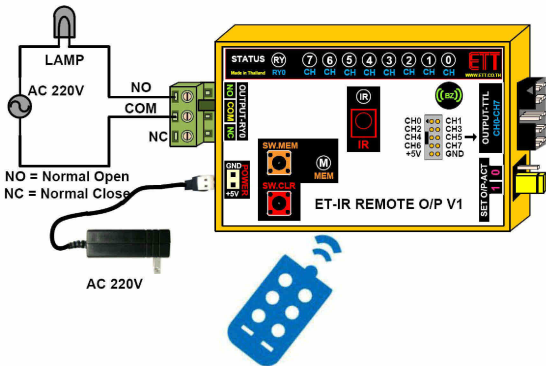
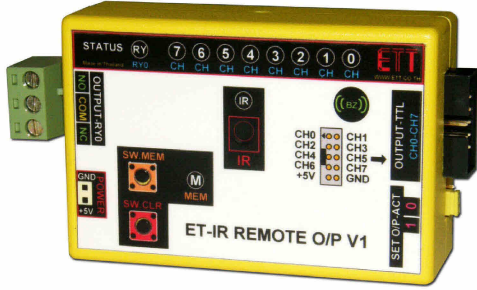


ET-IR REMOTE O/P V1
(P-ET-A-00519)

* 690.-

ET-IR REMOTE I/O V1 เป็นบอร์ดสำเร็จรูป รับสัญญาณจาก REMOTE แบบ IR ทั่วไป นำมาใช้ควบคุมการทำงาน เปิด ปิด อุปกรณ์ต่างๆ โดยในตัวจะมี RELAY ขนาด 6A ให้ 1 ตัว พร้อมขั้วต่อ และยังมี PORT สัญญาณ OUTPUT TTL ไปต่อกับ อุปกรณ์ภายนอกได้อีก 8 ช่องสัญญาณแยกอิสระกัน



แสดงการต่อใช้งาน OUTPUT-RY0 ควบคุมการ ON/OFF ของ LAMP ด้วย REMOTE

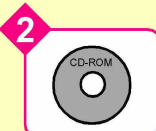
สำหรับ REMOTE IR ที่จะนำมาใช้งานนั้น สามารถใช้ REMOTE TV ทั่วๆ ไปได้ ซึ่งเวลาใช้งานจะต้องนำ REMOTE มาทำการ LEARNING กับตัวกล่อง ET-IR REMOTE O/O V1 เสียก่อน เพื่อบันทึกปุ่มที่จะใช้ CONTROL ตัวอย่าง REMOTE ที่ทดสอบว่าสามารถใช้งานได้ เช่น NEC, SONY, RC5 (PHILIP), RC6, DISH, SHARP, PANASONIC, JVC, SANYO ฯลฯ

คุณสมบัติของ ET-IR REMOTE O/P V1

- มี OUTPUT ให้ใช้ได้ทั้งหมด 9 ช่อง โดยแบ่งเป็น OUTPUT TTL 8 ช่อง ออกทางขั้วต่อแบบ 10PIN HEADER ETT, และ 1 ช่อง เป็น RELAY ขนาด 6A ขั้วต่อแบบ 3PIN PLUG-IN TERMINAL BLOCK
- ในส่วน OUTPUT-TTL ทั้ง 8 ช่อง สามารถตั้งให้ทำงานที่ LOGIC 1 หรือ LOGIC 0 ก็ได้
- สามารถกำหนด OUTPUT TTL CH0-CH7 ให้ทำงานแบบ TOGGLE หรือแบบ TRIG ได้ เมื่อมีการกดปุ่มบน REMOTE แต่ละครั้ง
- มี LED แสดงสถานะการทำงานของ OUTPUT TTL CH0-CH7 และ RY ครอบอยู่บนกล่อง
- มี BUZZER กำเนิดเสียงการทำงานต่างๆ
- ในแต่ละ CHANNEL OUTPUT สามารถตั้งปุ่มควบคุมการทำงานด้วย REMOTE คนละตัวได้
- ส่วน OUTPUT TTL แบบ 10PIN ETT สามารถนำไปต่อกับบอร์ด DRIVE ต่างๆ ของอิทีที ได้ เช่น ET-OPTO AC-OUT4 PLUS, ET-OPTO DC-IN4, ET-REL8, ET-SSRAC ฯลฯ
- ไฟเลี้ยงวงจร 5VDC ทางขั้วต่อ 2PIN WAFER 2.54 mm. (สามารถใช้กับ ADAPTER ของ ETT รุ่น ET-SWITCHING ADAPTER 5V 2A TYPE H (A-AP-A-00094) ราคา * 190.- ได้)

- ขนาดกล่อง 7.5 x 2.5 x 5 cm.
- ชุด **ET-IR REMOTE O/P V1** ... ประกอบด้วย

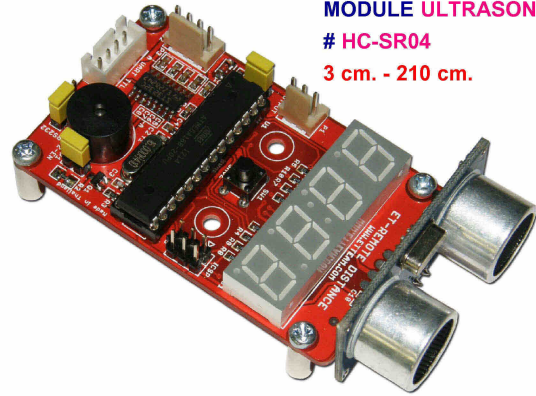
1. ตัวบอร์ด พร้อมกล่อง
2. แผ่น CD-ROM คู่มือการใช้งาน



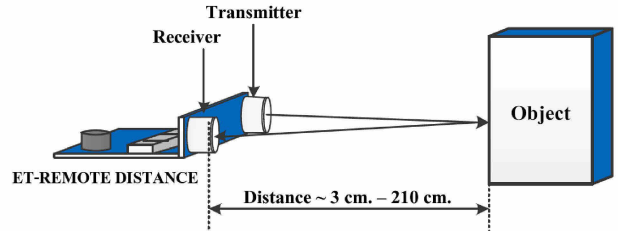
ET-REMOTE DISTANCE
(P-ET-A-00518)

* 890.-

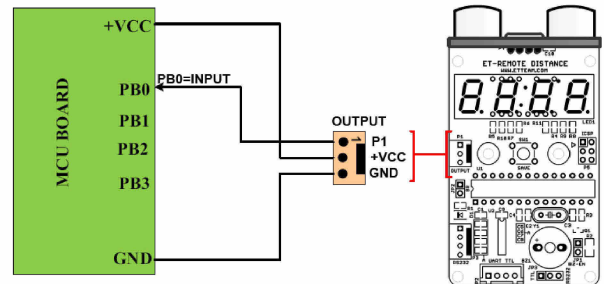
MODULE ULTRASONIC
HC-SR04
3 cm. - 210 cm.



ET-REMOTE DISTANCE เป็นบอร์ดวงจรพร้อม MODULE วัดระยะทางด้วยคลื่น ULTRASONIC รุ่น HC-SR04 โดยจะส่งสัญญาณคลื่น ULTRASONIC ออกไป และเมื่อกระทบวัตถุ สัญญาณคลื่น ULTRASONIC จะสะท้อนกลับมา เข้ายังชุดส่วน CONTROL ซึ่งจะทำหน้าที่อ่านค่าสัญญาณออกมาเป็นระยะทาง (เช่นติเมตร) แสดงผลที่วัดได้ออกทาง LED-7 SEGMENT และทางขั้ว PORT RS232



แสดงการวัดระยะของ MODULE ET-REMOTE DISTANCE



ตัวอย่างการต่อใช้งานใน MODE DETECTION เพื่ออ่านค่าสถานะการ DETECTION ไปใช้งาน

- ย่านการวัดระยะ จะอยู่ในช่วง 3 cm. - 210 cm. ความผิดพลาดโดยสภาพอากาศปกติ (+0.5 - 1.0 cm.)
- แสดงผลการวัดด้วย LED-7 SEGMENT ขนาด 4 หลีก สูง 0.4 นิ้ว, สีแดง แสดงจำนวนเต็ม 3 หลีก และทศนิยม 1 หลีก หน่วยวัดเป็นเซนติเมตร
- สั่ง ปิด / เปิด การแสดงผลของ LED-7 SEGMENT ได้, พร้อมมีหน่วยความจำ EEPROM จัดจำสถานะการ ON/OFF และค่าระยะการตรวจจับที่ตั้งไว้
- พร้อมโหมดการทำงาน 2 โหมด
 1. ตรวจจับระยะทาง ตามค่าที่ตั้งไว้ โดยจะให้ OUTPUT เป็น LOGIC TTL เมื่อถึงค่าที่ตั้งไว้ พร้อมทั้งมี BUZZER ส่งเสียงเป็นจังหวะ ตามระยะที่ใกล้มากขึ้นด้วย
 2. อ่านค่าระยะทางที่วัดได้ทาง PORT RS232 และ PORT RS232 แบบ TTL ด้วย ASCII COMMAND ซึ่งสามารถอ่านค่าออกมาได้ทั้งแบบ ASCII CODE หรือ HEX CODE
- สามารถกำหนด BAUD RATE ได้ 2 ค่า คือ 9600 หรือ 57600 ด้วย JUMPER
- ใช้ไฟเลี้ยงบอร์ด 5VDC
- ขนาดบอร์ด 8.5 x 4.4 cm.
- ในชุด **ET-REMOTE DISTANCE** ... ประกอบด้วย

1. บอร์ด
2. CD-ROM คู่มือ

